



Содержание

Информация для заказа

Аналоговые приборы	9/2
Цифровые приборы	9/4
Аксессуары к аналоговым и цифровым приборам	
Переключатели вольтметра и амперметра MCV-MCA	9/6
Сменные шкалы	9/7
Трансформаторы тока СТ	9/8
Шунты	9/13
Счетчики часов E 233	9/14
Электронные однофазные счетчики электроэнергии Odinsingle	9/15
Электронные однофазные счетчики электроэнергии DELTAsingle	9/16
Электронные трехфазные счетчики электроэнергии ODIN	9/18
Электронные трехфазные счетчики электроэнергии DELTA PLUS	9/20
Коммуникационные адаптеры для счетчиков электроэнергии	9/23
Универсальные цифровые измерительные приборы DMTME	9/24

В модельный ряд входят аналоговые и цифровые приборы. Кроме стандартных приборов для измерения электрических величин (вольтметров, амперметров) и специальных приборов (счетчиков часов), в него входят сменные шкалы, трансформаторы тока и другие аксессуары, расширяющие функциональные возможности приборов.

Аналоговые приборы для измерения переменного тока

Пригодны для прямых или косвенных измерений с помощью соответствующих аксессуаров.

Шкала	Информация для заказа		Bbn 8012542	Масса 1 шт.	Упак. шт.
	Тип	Код заказа			

Вольтметры прямого измерения

300 В	VLM1/300	2CSM110190R1001	007906	0.200	1
500 В	VLM1/500	2CSM110220R1001	000006	0.200	1

Амперметры прямого измерения

5 А	AMT1/5	2CSM310030R1001	000709	0.200	1
10 А	AMT1/10	2CSM310040R1001	000105	0.200	1
15 А	AMT1/15	2CSM310050R1001	000204	0.200	1
20 А	AMT1/20	2CSM310060R1001	000303	0.200	1
25 А	AMT1/25	2CSM310070R1001	000402	0.200	1
30 А	AMT1/30	2CSM310080R1001	000501	0.200	1

Амперметры без шкалы для использования с трансформатором тока (вторичная обмотка 5 А)

Для шкалы SSL1	Информация для заказа		Bbn 8012542	Масса 1 шт.	Упак. шт.
	Тип	Код заказа			
A1	AMT1/A1	2CSM320250R1001	000600	0.200	1
A5	AMT1/A5	2CSM320260R1001	000808	0.200	1



ТЕРМ0271

ТЕХНИЧЕСКИЕ ХАРАКТЕРИСТИКИ

Номинальн. напряжение Un		В	перем. 300, 500; пост. 100, 300
Номин. перем. ток	Прямые измерения Косвенные измерения	А	значения полной шкалы 5...30 значения полной шкалы 5...2500
Номин. пост. ток	Прямые измерения Косвенные измерения	А	значения полной шкалы 0,1...30 значения полной шкалы 5...0,500
Частота		Гц	50/60
Перегрузочная способность		кА	20 по номинальному току или напряжению
Класс точности		%	1,5 (0,5 для измерителей частоты))
Потребляемая мощность		Вт	см. в отдельной таблице
Кол-во модулей		п°	3
Соответствие стандартам			EN 60051

Аналоговые приборы для измерения постоянного тока

Шкала	Информация для заказа	Bbn	Масса	Упак.
	Тип	Код заказа	1 шт.	шт.
		EAN	кг	

Вольтметры прямого измерения

100 В	VLM2/100	2CSM210130R1001	008002	0.200	1
300 В	VLM2/300	2CSM210190R1001	008101	0.200	1

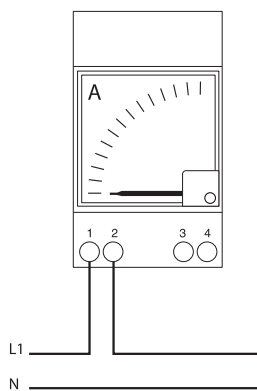
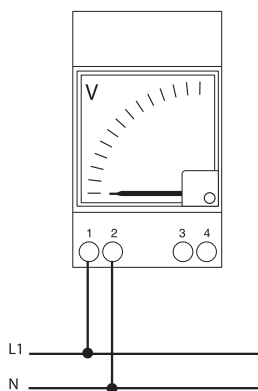
Амперметры прямого измерения

10 мА	AMT2/0.01	2CSM410330R1001	028307	0.200	1
100 мА	AMT2/0.1	2CSM410340R1001	028406	0.200	1
1000 мА	AMT2/1	2CSM410020R1001	028505	0.200	1
5 А	AMT2/5	2CSM410030R1001	028604	0.200	1
10 А	AMT2/10	2CSM410040R1001	028703	0.200	1
15 А	AMT2/15	2CSM410050R1001	028802	0.200	1
20 А	AMT2/20	2CSM410060R1001	028901	0.200	1
25 А	AMT2/25	2CSM410070R1001	029007	0.200	1
30 А	AMT2/30	2CSM410080R1001	029106	0.200	1

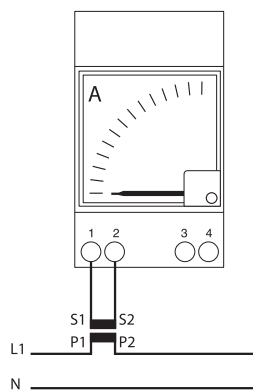
Амперметры без шкалы (SCL2) с включением через шунт.../60 мВ

Информация для заказа	Bbn	Масса	Упак.	
Тип	Код заказа	EAN	1 шт.	
			шт.	
AMT2	2CSM420270R1001	029205	0.200	1

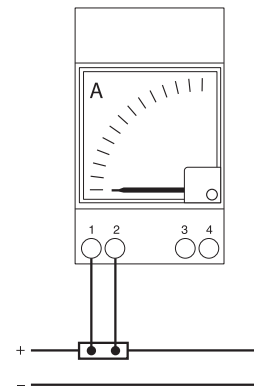
Схемы подключения



Прямое включение



Включение через трансформатор тока



Включение через шунт

сервис

Пригодны для прямых или косвенных измерений с помощью соответствующих аксессуаров.

Результаты измерений отображаются на трехразрядном дисплее с индикацией превышения предела шкалы.

Электронные приборы не имеют компонентов, подверженных износу, поэтому они отличаются продолжительным сроком службы и высокой точностью.

Измерительные приборы с цифровым дисплеем, класс точности 0,5

Диапазон измерения	Потребл. мощность	Информация для заказа	Bbn	Масса 1 шт.	Упак.
0-...	Вт	Тип	Код заказа	EAN	кг шт.

Вольтметры постоянного или переменного тока (прямого измерения)

600 В перем./пост.	2.0	VLMD-1-2	2CSM110000R1011	62040 2	0.300 1
--------------------	-----	----------	-----------------	---------	---------

Амперметр переменного тока с кнопочным переключателем диапазонов измерения (вторичный ток трансформатора - до 5 А)

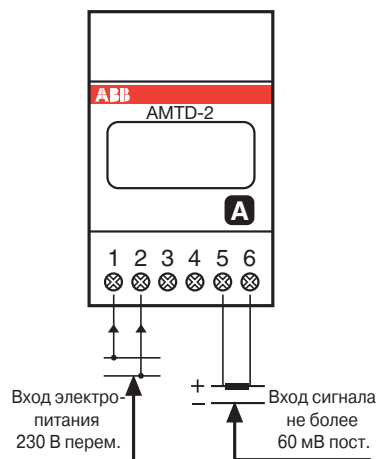
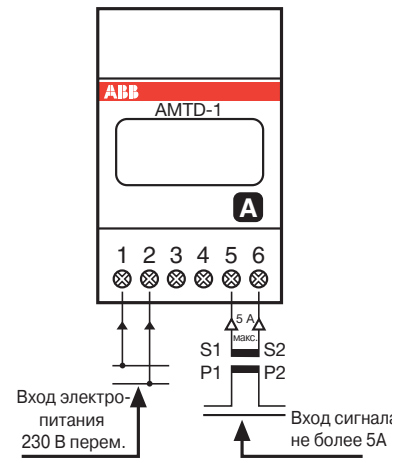
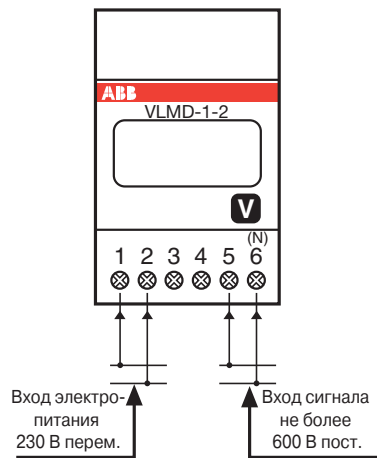
15-20-25-40-60 99.9-150-200 250-400-600-999 А	2.0	AMTD-1	2CSM320000R1011	62050 1	0.300 1
---	-----	--------	-----------------	---------	---------



ТЕХНИЧЕСКИЕ ХАРАКТЕРИСТИКИ

Номинальн. напряжение Un	В	230 (перем.)
Номинальная частота	Гц	50/400
Перегрузочная способность	In/Un	1.2
Класс точности	%	±0,5 от полной шкалы ±1 младшего разряда при 25 °C
Макс. значение на сигнальном входе		5 А перем./60 мВ пост.
Диапазоны измерений		VLM-D1 VLM-D2 0...999 А AMTD1 ATD2 0...999 А
Выбор диапазонов измерений		с помощью кнопки
Индикация		3-разрядный дисплей + светодиод "выход за пределы диапазона"
Рабочая температура	°C	-10...+55
Температура хранения	°C	-40...+70
Степень защиты	IP	20
Потребляемая мощность	ВА	<2
Кол-во модулей	n°	3
Соответствие стандартам		CEI EN 61010

Схемы подключения



06PIM006

Выбор шкалы измерения

Удерживайте кнопку нажатой не менее 3 с, пока показания на дисплее начнут мигать. Затем, нажимая кнопку, выберите необходимый диапазон измерения (3 тире на дисплее = диапазон 5 А). Чтобы сохранить настройку, нажмите и удерживайте кнопку в течение 3 с.

Переключатели вольтметра и амперметра MCV-MCA

Кулачковые поворотные переключатели, пригодные для установки на рейке стандарта EN 50022. Они позволяют использовать один однофазный измерительный прибор для измерения тока или напряжения в трехфазных системах.



Диапазон	Потребл. мощность	Информация для заказа	Ввп 4034656	Масса 1 шт.	Упак. шт.
	Вт	Тип	Код заказа	кг	шт.

Переключатель вольтметра

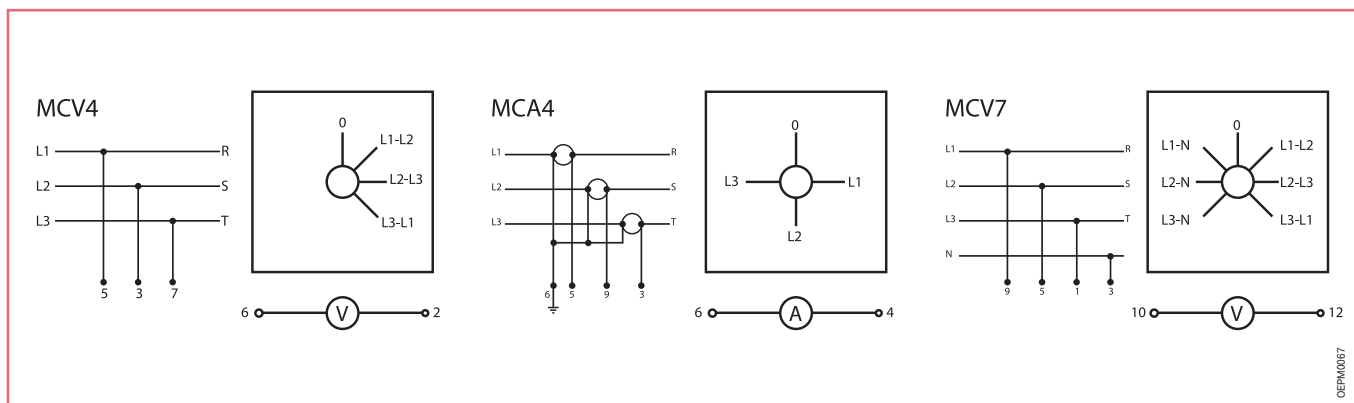
L1, L2, L3	0.5	MCV 4	1SCA 022 404 R4740	52249 6	0.095	1
L1, L2, L3, N	0.5	MCV 7	1SCA 022 647 R7840	52243 8	0.110	1

Переключатель амперметра

0-1-2-3	0.5	MCA 4	1SCA 022 404 R4820	52245 2	0.110	1
---------	-----	--------------	--------------------	----------------	-------	---

ТЕХНИЧЕСКИЕ ХАРАКТЕРИСТИКИ

Напряжение изоляции	В	600
Номинальный тепловой ток	А	12
Механическая износостойкость	н°	1000000
Потребляемая мощность	Вт	0.23
Кол-во модулей	н°	3
Макс. рабочее напряжение	В	600



06FM067

Сменные шкалы для аналоговых приборов

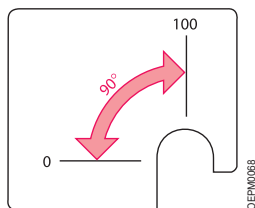
Шкала	Информация для заказа	Ввп 8012542	Масса 1 шт.	Упак. шт.
	Тип	Код заказа	кг	шт.

Сменные шкалы для аналоговых амперметров переменного тока АМТ1

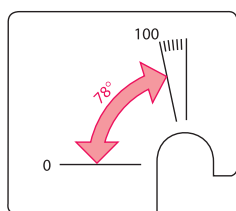
A1-5A	SCL 1/5	2CSM110021R1041	001201	0.010	10
A1-10A	SCL 1/10	2CSM110032R1041	001300	0.010	10
A1-20A	SCL 1/20	2CSM110075R1041	001409	0.010	10
A1-25A	SCL 1/25	2CSM110096R1041	030706	0.010	10
A1-30A	SCL 1/30	2CSM110107R1041	001508	0.010	10
A1-40A	SCL 1/40	2CSM110128R1041	030805	0.010	10
A1-50A	SCL 1/50	2CSM110149R1041	001607	0.010	10
A1-60A	SCL 1/60	2CSM110159R1041	030904	0.010	10
A1-75A	SCL 1/75	2CSM110169R1041	031000	0.010	10
A1-80A	SCL 1/80	2CSM110179R1041	001706	0.010	10
A1-100A	SCL 1/100	2CSM110189R1041	001805	0.010	10
A1-150A	SCL 1/150	2CSM110209R1041	001904	0.010	10
A1-200A	SCL 1/200	2CSM110229R1041	002000	0.010	10
A1-250A	SCL 1/250	2CSM110249R1041	031109	0.010	10
A1-300A	SCL 1/300	2CSM110259R1041	002109	0.010	10
A1-400A	SCL 1/400	2CSM110279R1041	002208	0.010	10
A1-500A	SCL 1/500	2CSM110299R1041	002307	0.010	10
A1-600A	SCL 1/600	2CSM110309R1041	031208	0.010	10
A1-800A	SCL 1/800	2CSM110329R1041	002406	0.010	10
A1-1000A	SCL 1/1000	2CSM110339R1041	002505	0.010	10
A1-1500A	SCL 1/1500	2CSM110359R1041	274704	0.010	10
A1-2000A	SCL 1/2000	2CSM110379R1041	274803	0.010	10
A1-2500A	SCL 1/2500	2CSM110389R1041	274902	0.010	10
A5-5A	SCL 1/A5/5	2CSM120021R1041	031307	0.010	10
A5-10A	SCL 1/A5/10	2CSM120032R1041	031406	0.010	10
A5-20A	SCL 1/A5/20	2CSM120075R1041	031505	0.010	10
A5-30A	SCL 1/A5/30	2CSM120107R1041	031604	0.010	10
A5-50A	SCL 1/A5/50	2CSM120149R1041	031703	0.010	10
A5-80A	SCL 1/A5/80	2CSM120179R1041	031802	0.010	10
A5-100A	SCL 1/A5/100	2CSM120189R1041	031901	0.010	10
A5-150A	SCL 1/A5/150	2CSM120209R1041	032007	0.010	10



SCL1/A1/100
Угол полной шкалы 90°



SCL1/A5/100
Угол полной шкалы 78°
и дополнительная шкала



Сменные шкалы для аналоговых амперметров постоянного тока АМТ2

A1-5A	SCL 2/5	2CSM230025R1041	032106	0.010	10
A1-6A	SCL 2/6	2CSM230345R1041	032205	0.010	10
A1-10A	SCL 2/10	2CSM230035R1041	032304	0.010	10
A1-20A	SCL 2/20	2CSM230075R1041	032403	0.010	10
A1-30A	SCL 2/30	2CSM230105R1041	032502	0.010	10
A1-50A	SCL 2/50	2CSM230145R1041	032601	0.010	10
A1-80A	SCL 2/80	2CSM230179R1041	032700	0.010	10
A1-100A	SCL 2/100	2CSM230189R1041	032809	0.010	10
A1-150A	SCL 2/150	2CSM230209R1041	032908	0.010	10
A1-200A	SCL 2/200	2CSM230229R1041	033004	0.010	10
A1-250A	SCL 2/250	2CSM230249R1041	033103	0.010	10
A1-300A	SCL 2/300	2CSM230259R1041	033202	0.010	10
A1-400A	SCL 2/400	2CSM230279R1041	033301	0.010	10
A1-500A	SCL 2/500	2CSM230299R1041	033400	0.010	10

Трансформаторы тока

Используются для преобразования тока первичной цепи (макс. 6000 А) во вторичный низкий ток (макс. 5 А), подаваемый на аналоговые и цифровые измерительные приборы. Имеются модели со встроенной первичной обмоткой или модели проходного типа. В первом случае трансформатор поставляется в комплекте с шиной или клеммами первичной обмотки; во втором случае в трансформаторе имеется отверстие, через которое пропускается шина или кабель, образующие первичную обмотку. По дополнительному заказу выпускаются трансформаторы с максимальным выходным током 1 А.

ТЕХНИЧЕСКИЕ ХАРАКТЕРИСТИКИ

Макс. вторичный ток (стандартн.)	А	5 (другие значения - по заказу)
Макс. рабочее напряжение ①	кВ	1,2 (0,72 для прибора в компактном исполнении)
Испытательное напряжение ②	кВ	6 при 50 Гц/1 мин. (3 для прибора в компактном исполнении)
Номинальный тепловой ток короткого замыкания I_{min} ③	IpN	40 в течение 1 с
Номинальный динамический ток короткого замыкания I_{min} ④	$I_{тер}$	2,5 в течение 1 с
Постоянно выдерживаемая перегрузка	IpN	1.2
Коэффициент безопасности ⑤	Fs	от ≤ 2 до ≤ 10 в зависимости от исполнения и диапазона измерения
Частота	Гц	50/60
Воздушная изоляция		класс E
Зажимы ⑥		первичная обмотка = P1, P2 (K-L) вторичная = s1, s2 (k-l) P1 (K)=вход первичной обмотки P2 (L)=выход первичной обмотки s1 (k)=вход вторичной обмотки s2 (l)=выход вторичной обмотки
Корпус		пластик ABS
Степень защиты		IP30
Рабочая температура	°C	-20...+50
Макс. температура сердечника	°C	+70
Температура хранения	°C	-40...+80
Относительная влажность		80 %

① Макс. напряжение (эффективное значение), которое способен выдержать трансформатор.

② Макс. напряжение промышленной частоты между первичной и вторичной обмотками, которое трансформатор способен выдержать в течение 1 мин. без разрушения изоляции.

③ Макс. ток первичной обмотки (эффективное значение) при короткозамкнутой вторичной обмотке, который трансформатор способен выдержать в течение 1 с.

④ Max. primary current (effective value) the transformer bears for 1 sec. with counter-circuited secondary without damaged due to electromagnetic efforts.

⑤ Отношение между током первичной обмотки, при котором происходит насыщение сердечника, и номинальным током первичной обмотки. Чем ниже коэффициент, тем безопаснее трансформатор.

⑥ Латунные зажимы CuZn37, винты M4x6 затягиваются с усилием 1,9 Нм, прочность на растяжение 440 Н/мм², предельная упругость 340 Н/мм².

В трансформаторах проходного типа убедитесь, что провод первичной обмотки (вход P1-K, выход P2-L) пропущен в правильном направлении.

В исполнениях с зажимами, проверьте, что входной и выходной провода правильно подключены к соответствующим зажимам первичной и вторичной обмоток.

В случае отсоединения трансформатора тока от измерительного прибора, замкните выводы его вторичной обмотки.

Трансформатор тока должен быть заземлен.

$I_{втор.} = I_{втор.} \times N_{втор.}$

(до 5 А)

СТА серия

	макс. сечение [мм]
кабель	8
по горизонтали	-
по вертикали	-



СТА/25 СТА/40



Трансформатор тока .../5 А с зажимами и встроенной первичной обмоткой

Ном. ток первичн. обмотки I _{prim}	Класс точн. - Ном. мощн.	Информация для заказа	Вbn 8012542	Масса 1 шт.	Упак.
A	-ВА	Тип	Код заказа	EAN	кг шт.
5	0,5-5 и 1-7	СТА/5	2CSG111020R1141	661306	0.290 1
10	0,5-5 и 1-7	СТА/10	2CSG111030R1141	661405	0.290 1
15	0,5-5 и 1-7	СТА/15	2CSG111040R1141	661504	0.290 1
20	0,5-5 и 1-7	СТА/20	2CSG111050R1141	661603	0.290 1
25	0,5-5 и 1-7	СТА/25	2CSG111060R1141	661702	0.290 1
40	0,5-5 и 1-7	СТА/40	2CSG111080R1141	661801	0.290 1
50	0,5-5 и 1-7	СТА/50	2CSG111090R1141	661900	0.290 1
60	0,5-5 и 1-7	СТА/60	2CSG111100R1141	662006	0.290 1
80	0,5-5 и 1-7	СТА/80	2CSG111110R1141	662105	0.290 1
100	0,5-5 и 1-7	СТА/100	2CSG111120R1141	662204	0.290 1

Модульные трансформаторы тока проходного типа с отверстием диаметром 29 мм, с вторичной обмоткой на 5 А

●	TRF M/40	класс 3 - 1 ВА
●	TRF M/60	класс 1 - 2 ВА
●	TRF M/100	класс 0,5 - 2 ВА
●	TRF M/150	класс 0,5 - 3 ВА
●	TRF M/250	класс 0,5 - 4 ВА
●	TRF M/400	класс 0,5 - 6 ВА
●	TRF M/600	класс 0,5 - 7 ВА

Трансформатор тока .../5 А проходного типа

Ном. ток первичн. обмотки I _{prim}	Класс точн. - Ном. мощн.	Информация для заказа	Вbn 8012542	Масса 1 шт.	Упак.
A	ВА	Тип	Код заказа	EAN	кг шт.

СТ3 .../5 А

40	3-1.5	СТ3/40	2CSG121060R1101	602408	0.340	1
50	3-2	СТ3/50	2CSG121070R1101	602507	0.340	1
60	3-2	СТ3/60	2CSG121080R1101	602606	0.340	1
80	3-3	СТ3/80	2CSG121090R1101	602705	0.340	1
100	1-2.5	СТ3/100	2CSG121100R1101	602804	0.340	1
150	0.5-3	СТ3/150	2CSG121110R1101	602903	0.340	1
200	0.5-3	СТ3/200	2CSG121120R1101	603009	0.340	1
250	0.5-5	СТ3/250	2CSG121130R1101	603108	0.340	1
300	0.5-5	СТ3/300	2CSG121140R1101	603207	0.340	1
400	0.5-6	СТ3/400	2CSG121150R1101	603306	0.340	1
500	0.5-6	СТ3/500	2CSG121160R1101	603405	0.340	1
600	0.5-6	СТ3/600	2CSG121170R1101	603504	0.340	1

СТ4 .../5 А

100	1-3	СТ4/100	2CSG221100R1101	603603	0.500	1
150	1-3	СТ4/150	2CSG221110R1101	603702	0.500	1
200	1-4	СТ4/200	2CSG221120R1101	603801	0.500	1
250	1-6	СТ4/250	2CSG221130R1101	603900	0.500	1
300	0.5-6	СТ4/300	2CSG221140R1101	604006	0.500	1
400	0.5-10	СТ4/400	2CSG221150R1101	604105	0.500	1
500	0.5-10	СТ4/500	2CSG221160R1101	604204	0.500	1
600	0.5-10	СТ4/600	2CSG221170R1101	604303	0.500	1
800	0.5-10	СТ4/800	2CSG221180R1101	604402	0.500	1
1000	0.5-10	СТ4/1000	2CSG221190R1101	604501	0.500	1

СТ3 серия

	макс. сечение [мм]
кабель	21
по горизонтали	30x10
по вертикали	20x10



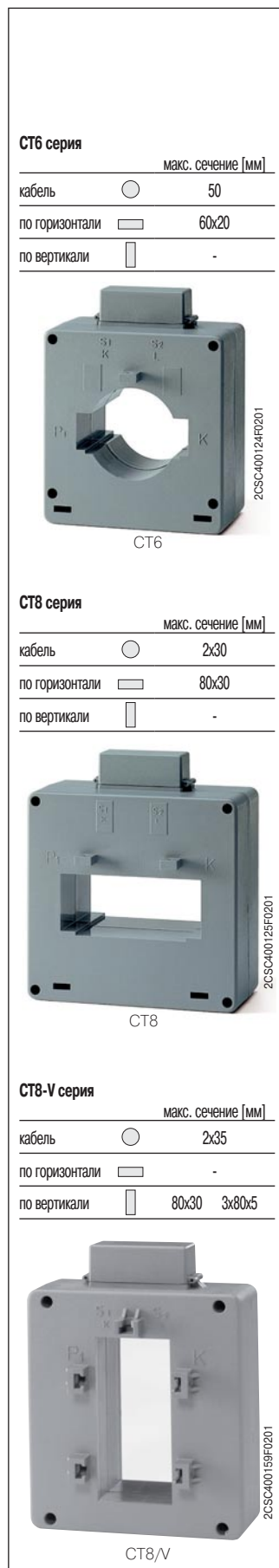
СТ3

СТ4 серия

	макс. сечение [мм]
кабель	32
по горизонтали	40x10
по вертикали	40x10



СТ4



Ном. ток первичн. обмотки I _{prim}	Класс точн. - Ном. мощн.	Информация для заказа	Bbn 8012542	Масса 1 шт.	Упак.
A	ВА	Тип	Код заказа	EAN	кг шт.

СТ6 .../5 A

250	0.5-5	СТ6/250	2CSG421130R1101	605508	1.000 1
300	0.5-5	СТ6/300	2CSG421140R1101	605607	1.000 1
400	0.5-6	СТ6/400	2CSG421150R1101	605706	1.000 1
500	0.5-6	СТ6/500	2CSG421160R1101	605805	1.000 1
600	0.5-10	СТ6/600	2CSG421170R1101	605904	1.000 1
800	0.5-10	СТ6/800	2CSG421180R1101	606000	1.000 1
1000	0.5-20	СТ6/1000	2CSG421190R1101	606109	1.000 1
1200	0.5-20	СТ6/1200	2CSG421200R1101	606208	1.000 1
1500	0.5-30	СТ6/1500	2CSG421220R1101	606307	1.000 1
2000	0.5-30	СТ6/2000	2CSG421230R1101	606406	1.000 1
2500	0.5-30	СТ6/2500	2CSG421240R1101	606505	1.000 1

СТ8 .../5 A

300	0.5-5	СТ8/300	2CSG521140R1101	606604	1.000 1
400	0.5-6	СТ8/400	2CSG521150R1101	606703	1.000 1
500	0.5-10	СТ8/500	2CSG521160R1101	606802	1.000 1
600	0.5-10	СТ8/600	2CSG521170R1101	606901	1.000 1
800	0.5-10	СТ8/800	2CSG521180R1101	607007	1.000 1
1000	0.5-10	СТ8/1000	2CSG521190R1101	607106	1.000 1
1200	0.5-15	СТ8/1200	2CSG521200R1101	607205	1.000 1
1500	0.5-20	СТ8/1500	2CSG521220R1101	607304	1.000 1
2000	0.5-20	СТ8/2000	2CSG521230R1101	607403	1.000 1
2500	0.5-20	СТ8/2500	2CSG521240R1101	607502	1.000 1
3000	0.5-20	СТ8/3000	2CSG521250R1101	607601	1.000 1

СТ8-V .../5 A

400	0.5-6	СТ8-V/400	2CSG631150R1101	608707	0.800 1
500	0.5-10	СТ8-V/500	2CSG631160R1101	608806	0.800 1
600	0.5-10	СТ8-V/600	2CSG631170R1101	608905	0.800 1
800	0.5-10	СТ8-V/800	2CSG631180R1101	609001	0.800 1
1000	0.5-10	СТ8-V/1000	2CSG631190R1101	609100	0.800 1
1200	0.5-10	СТ8-V/1200	2CSG631200R1101	609209	0.800 1
1500	0.5-10	СТ8-V/1500	2CSG631220R1101	609308	0.800 1
2000	0.5-20	СТ8-V/2000	2CSG631230R1101	609407	0.800 1
2500	0.5-20	СТ8-V/2500	2CSG631240R1101	609506	0.800 1

СТ12 серия

	макс. сечение [мм]
кабель	2x50
по горизонтали	125x50
по вертикали	-



CT12

2CSC400160F0201

СТ12-V серия

	макс. сечение [мм]
кабель	3x35
по горизонтали	-
по вертикали	125x30 3x100x10 4x125x5



CT12/V

2CSC400159F0201

Ном. ток первичн. обмотки Iprim	Класс точн. - Ном. мощн.	Информация для заказа	Bbn 8012542	Масса 1 шт.	Упак.
A	ВА	Тип	Код заказа	EAN	кг шт.

СТ12 .../5 A

500	0.5-10	CT12/500	2CSG721160R1101	607700	1.600 1
600	0.5-10	CT12/600	2CSG721170R1101	607809	1.600 1
800	0.5-15	CT12/800	2CSG721180R1101	607908	1.600 1
1000	0.5-20	CT12/1000	2CSG721190R1101	608004	1.600 1
1200	0.5-20	CT12/1200	2CSG721200R1101	608103	1.600 1
1500	0.5-20	CT12/1500	2CSG721220R1101	608202	1.600 1
2000	0.5-30	CT12/2000	2CSG721230R1101	608301	1.600 1
2500	0.5-40	CT12/2500	2CSG721240R1101	608400	1.600 1
3000	0.5-40	CT12/3000	2CSG721250R1101	608509	1.600 1
4000	0.5-50	CT12/4000	2CSG721260R1101	608608	2.000 1
5000	0.5-50	CT12/5000	2CSG721270R1101	745600	3.000 1
6000	0.5-50	CT12/6000	2CSG721280R1101	745709	3.000 1

СТ12-V .../5 A

800	0.5-10	CT12-V/800	2CSG831180R1101	609605	0.700 1
1000	0.5-10	CT12-V/1000	2CSG831190R1101	609704	0.700 1
1200	0.5-10	CT12-V/1200	2CSG831200R1101	609803	0.700 1
1250	0.5-10	CT12-V/1250	2CSG831210R1101	609902	0.700 1
1500	0.5-12	CT12-V/1500	2CSG831220R1101	610007	0.700 1
2000	0.5-15	CT12-V/2000	2CSG831230R1101	610106	1.000 1
2500	0.5-20	CT12-V/2500	2CSG831240R1101	610205	1.000 1

9



Шунты

Шунты рассчитаны на совместную работу с измерительным прибором постоянного тока. Номинальное падение напряжения на шунте составляет 60, максимальная нагрузка – 0,26 Ом. Прилагаемый двухпроводный кабель имеет длину 1 м и сечение 1,4 мм², при этом его сопротивление составляет 0,026 Ом.

Для обеспечения корректной работы необходимо следующее:

- допускается как горизонтальный, так и вертикальный монтаж, однако при горизонтальном монтаже обеспечивается более эффективное рассеяние тепла;
- поверхность контактов необходимо тщательно очистить, площадь соприкосновения контактов должна быть максимальной, после выполнения соединений они должны быть покрыты специальной смазкой;
- резьбовые соединения должны быть тщательно затянуты;
- необходимо обеспечить достаточную вентиляцию шунтов; поскольку шунты не изолированы, желательно предусмотреть защиту от случайного прикосновения.

Номинальный ток	Информация для заказа	Bbn 8012542	Масса 1 шт.	Упак.
A	Тип	Код заказа	кг	шт.

Шунты на 60 мВ

5	SNT 1/5	2CSM100010R1121	047605	1.300	1
6	SNT 1/6	2CSM100020R1121	047704	1.800	1
10	SNT 1/10	2CSM100030R1121	047803	1.800	1
15	SNT 1/15	2CSM100040R1121	047902	1.800	1
20	SNT 1/20	2CSM100050R1121	048008	1.800	1
25	SNT 1/25	2CSM100060R1121	048107	1.800	1
30	SNT 1/30	2CSM100070R1121	048206	1.300	1
40	SNT 1/40	2CSM100080R1121	048305	1.300	1
50	SNT 1/50	2CSM100090R1121	048404	2.200	1
60	SNT 1/60	2CSM100100R1121	048503	2.200	1
80	SNT 1/80	2CSM100110R1121	048602	1.300	1
100	SNT 1/100	2CSM100120R1121	048701	1.300	1
150	SNT 1/150	2CSM100130R1121	048800	1.300	1
200	SNT 1/200	2CSM100140R1121	048909	1.300	1
250	SNT 1/250	2CSM100150R1121	049005	1.900	1
400	SNT 1/400	2CSM100160R1121	049104	1.900	1
500	SNT 1/500	2CSM100170R1121	049203	1.900	1
600	SNT 1/600	2CSM100180R1121	049302	1.900	1
800	SNT 1/800	2CSM100190R1121	049401	2.200	1
1000	SNT 1/1000	2CSM100200R1121	049500	2.000	1
1500	SNT 1/1500	2CSM100210R1121	049609	2.200	1
2000	SNT 1/2000	2CSM100220R1121	049708	2.200	1
2500	SNT 1/2500	2CSM100230R1121	049807	2.200	1
4000	SNT 1/4000	2CSM100240R1121	747109	2.200	1
6000	SNT 1/6000	2CSM100250R1121	747208	2.300	1

ТЕХНИЧЕСКИЕ ХАРАКТЕРИСТИКИ

Падение напряжения	мВ	60/150
Номинальный ток	A	5...2500 (по заказу - до 8000)
Класс точности		0,5 (при 10...30 °C)
Макс. нагрузка	Ом	0.25
Перегрузки длительностью до 5 с		шунты от 10 до 500 A: 1xIn
		шунты от 600 до 2000 A: 5xIn
		шунты на 2500 A: 2xIn

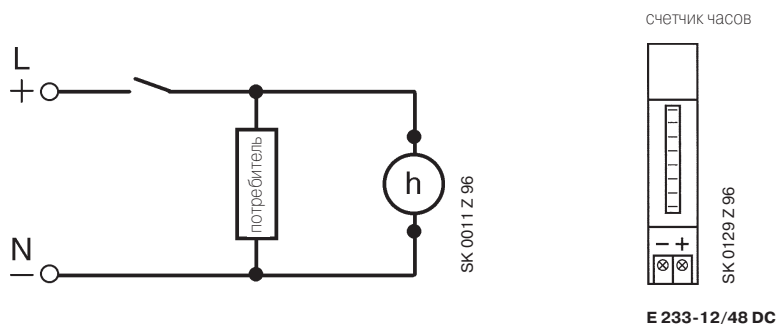


Электромеханические счетчики часов E 233

Счетчики часов наработки, простоя или отключения промышленного, коммерческого или бытового электрооборудования. Без функции сброса показаний.

Номинальное напряжение	Информация для заказа		Ввп 4012233	Масса 1 шт. кг	Упак. шт.
	Тип	Код заказа			
230 В/50 Гц	E 233-230	2CDE100000R1601	63000 4	0.05	10
24 В/50 Гц	E 233-24	2CDE400000R1601	63010 3	0.05	10
12... 48 В пост.	E 233-12/48	2CDE300010R1601	63020 2	0.05	10

Схема подключения



ТЕХНИЧЕСКИЕ ХАРАКТЕРИСТИКИ

	переменного тока	постоянного тока
Ном. напряжение	50 Гц; 24 В, 230 В	пост. 12 В ... 48 В 60 Гц; 24 В, 120 В, 240 В*
Допуск напряжения	+ 6% – 10 %	± 10 %
Потребляемая мощность	1,5 ВА	до 20 мВт (при 12 В пост.)
Окружающая температура	от -15 °С до +50 °С	от -10 °С до +50 °С
Время отсчета	100 000 ч	100 000 ч
Точность	0,01 ч	0,1 ч
Индикация	шкала	светодиоды
Защита от поражения электр. током	согласно DIN VDE 0106 раздел 100 (BGV A2)	согласно DIN VDE 0106 раздел 100 (BGV A2)
Сечение присоед. провода	до 10 мм ²	до 10 мм ²

* сертификация U_L



Однофазные счетчики электроэнергии ODINsingle

ODINsingle - самый компактный однофазный счетчик из предлагаемых на рынке. Прямое включение на ток до 65 А. Счетчик занимает на DIN-рейке всего 2 DIN модуля (35 мм), что значительно экономит пространство электроустановки. Простота эксплуатации счетчика обеспечивается благодаря четкой маркировке на лицевой панели, использованию прочных винтов на клеммных зажимах и легкому считыванию показаний за счет подсветки дисплея. Модель OD1365 имеет два суммирующих регистра энергии, один из которых может быть обнулен пользователем для удобства отслеживания показаний. Как и счетчики других серий, ODINsingle оснащен ИК-портом для возможности считывания данных с использованием адаптеров АББ. Сертифицирован и допущен к применению в России.

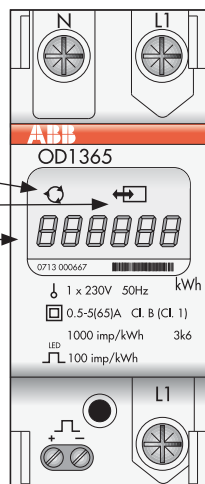
Напряжение (В)	Импульсный выход, частота	Информация для заказа		Класс точности	Масса 1 шт кг	Упаковка шт
		Тип	Код заказа			
OD 1065 прямое включение на ток до 65А						
1x220-240	-	OD 1065	2CMA131042R1000	1	0,135	1
OD 1365 прямое включение на ток до 65А , импульсный выход, доп. регистр энергии						
1x220-240	100 имп/кВтч	OD 1365	2CMA131043R1000	1	0,145	1

Информация на дисплее

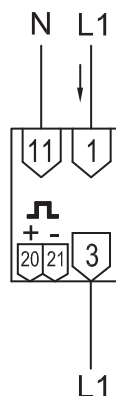
Индикатор нагрузки

Индикатор коммуникации

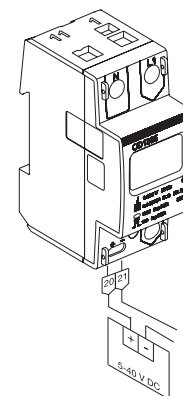
ЖК-дисплей с подсветкой



Прямое подключение



Импульсный выход



Технические характеристики

Номинальное напряжение Un	[В]	220-240 перем., -20% до +15%
Максимальный ток	[А]	65
Номинал предохранителя	[А]	63
Номинальная частота	[Гц]	50 (50/60)
Стартовый ток	[мА]	20
Класс точности		1,0 (Кл. В)
Импульсный выход		IEC 62053-31(S0)
Частота импульсного выхода	[имп/кВтч]	100
Макс. ток импульсного выхода	[мА]	100
Длительность импульса	[мс]	100
Светодиод		
Частота мигания светодиода	[имп/кВтч]	1000
Длительность импульса светодиода	[мс]	40
Степень защиты		IP20*
Материал корпуса		Поликарбонат/стекловолокно
Рабочая температура	[°C]	-25 ... +55
Хранение данных		Энергонезависимая память (EEPROM)
Размер в DIN-модулях		2
Стандарты		EN 50470-1, EN 50470-3, IEC 62052-11, IEC 62053-21) ГОСТ Р 52320-2005, ГОСТ Р 52322-2005
Госреестр средств измерений РФ		№ 38062-08

* Чтобы соответствовать требованиям защиты счетчик следует монтировать в боксе с IP 51 и выше, в соотв.с МЭК 60529



Однофазные счетчики электроэнергии DELTAsingle

DELTAsingle – однофазные счетчики для прямого включения на максимальный ток до 80 А, предназначены для учета электроэнергии в одно- и многотарифном режимах (модели на 1,2,4 тарифа). Многотарифные счетчики имеют встроенные часы (тарификатор) для отслеживания даты и времени и переключения тарифов по заданному расписанию*. Настройка параметров часов (дата/время) производится с помощью кнопок при монтаже счетчика. При отключении питания данные параметры сохраняются в течении минимум 48 часов. Ширина Deltasingle - 4 модуля (72 мм). Счетчик может быть оснащен импульсным выходом для дистанционного учета, инфракрасный (ИК) интерфейс присутствует у всех моделей. Счетчики сертифицированы, а также занесены в перечень рекомендованных приборов учета электроэнергии ОАО «Мосэнергосбыт».

Напряжение (В)	Импульсный выход, частота	Информация для заказа					
		Тип	Код заказа	Класс точности	Число тарифов	Масса 1 шт., кг	Упак. шт.
220-240 В	100 имп/кВтч	CEW FBB 11200-108	2CMA139407R1000	1	1	0,150	1
220-240 В	100 имп/кВтч	CEW FBB 11205-108*	2CMA139409R1000	1	2	0,150	1
220-240 В	100 имп/кВтч	CEW FBB 11206-108	2CMA139411R1000	1	4	0,150	1
220-240 В	-	CEW FBU 11200-108	2CMA139406R1000	1	1	0,150	1
220-240 В	-	CEW FBU 11205-108*	2CMA139408R1000	1	2	0,150	1
220-240 В	-	CEW FBU 11206-108	2CMA139410R1000	1	4	0,150	1

* С 01.01.2008 2-х тарифные счетчики имеют следующие заводские настройки тарифного расписания:

- тариф "Т1": 07.00-23.00
- тариф "Т2": 23.00-7.00
- переход зимнее/летнее время включен

Технические характеристики

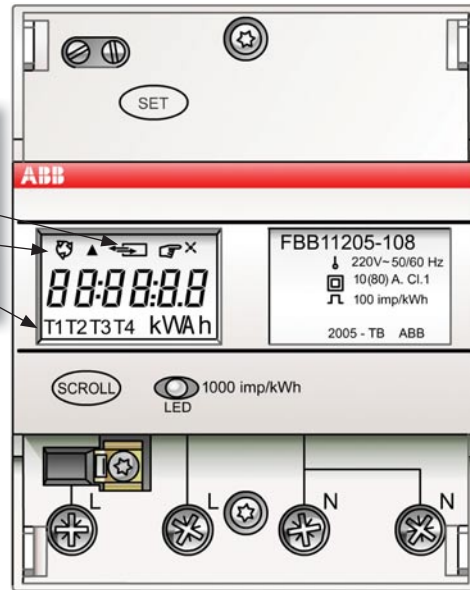
Напряжение	[В]	220-240 В перем. (-20 до +15 %)
Максимальный ток	[А]	80
Стартовый ток	[мА]	25
Частота	[Гц]	50 (50/60) ± 5 %
Класс точности		1,0 (Кл. В)
Хранение данных		Энергонезависимая память(EEPROM)
Резервное питание часов		Мин. 48 часов, 168 час(при 20°C)
Точность часов		IEC 62054-21 (±5сек/30 дней при станд.частоте и условиях эксплуатации)
Соответствие стандартам		EN 50470-1, EN 50470-3, IEC 62053-21, IEC 62052-11 ГОСТ Р 52320-2005, ГОСТ Р 52322-2005
Диапазон рабочих температур	[°C]	-40 .. +55
Материал		Поликарбонат/стекловолокно
Сопротивление нагреву и пламени		IEC 60695-2-1. Клеммник 960 °C, крышка 650 °C
Степень защиты		IP20*
Сечение кабеля	[мм²]	4 - 25
Размер в DIN-модулях		4
Импульсный выход		IEC 62053-31 (S0)
Напряжение внеш. источника питания	[В]	5 - 40 DC
Макс. ток	[мА]	100
Длительность импульса	[мс]	100
Светодиод		
Частота мигания	[имп/кВтч]	1000
Длительность	[мс]	40
Дисплей		ЖК, 6-знаков, высота 6 мм
Госреестр средств измерений		№29447-05

* Чтобы соответствовать требованиям защиты счетчик следует монтировать в боксе с IP51 и выше, в соотв. с МЭК 60529

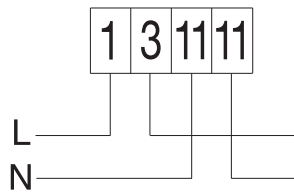


Информация на дисплее

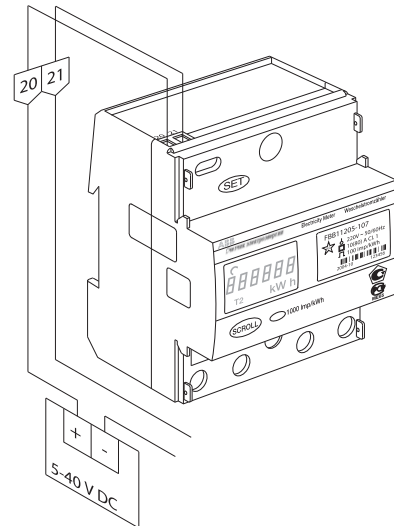
- Индикатор связи
- Индикатор нагрузки
- Индикатор тарифа



Прямое подсоединение



Импульсный выход





Трехфазные счетчики электроэнергии ODIN

ODIN - компактный трехфазный счетчик активной энергии, устанавливаемый на DIN-рейку, для открытого монтажа или монтажа заподлицо в распределительных щитах или стандартных боксах. Прибор крайне прост в обращении. Его вводы прикрыты прозрачными крышками, зажимы снабжены мощными винтами для крепления проводов и шин. На корпусе прибора имеется схема подключения и указания по монтажу. Счетчик ODIN является надежным прибором, характеристики которого со временем не ухудшаются. Счетчики сертифицированы и допущены к применению в РФ.

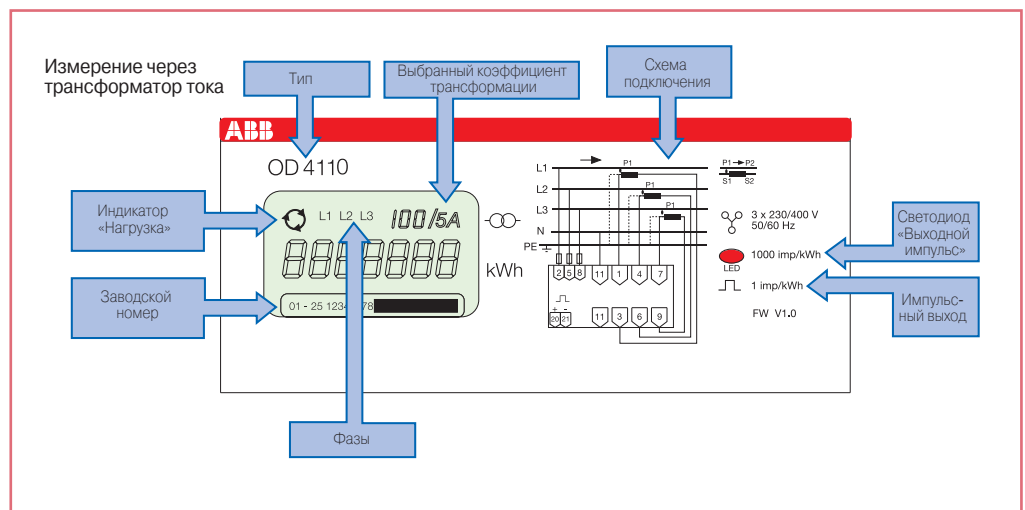
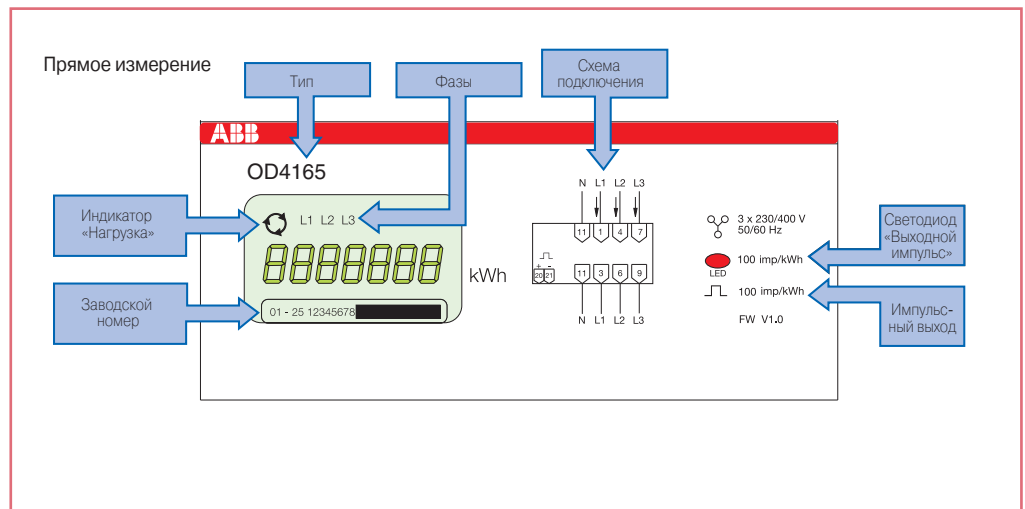
Счетчики активной электроэнергии 3x230/400 (3ф. + N)

Описание выход, частота	Импульсный для заказа	Информация		Масса 1 шт., кг	Упак шт.
		Тип	Код заказа		
Прямое включение до до 65 А	100 имп /кВтч	CEW OD 4165	2CMA131034R1000	0,38	1
Подкл через трансф тока, вторичн. ток 5 А	1 имп /кВтч	CEW OD 4110	2CMA131035R1000	0,40	1
Крышки для пломбирования клеммников (входят в комплект поставки)		CEW ODIN SEAL	2CMA131026R1000	0,01	2

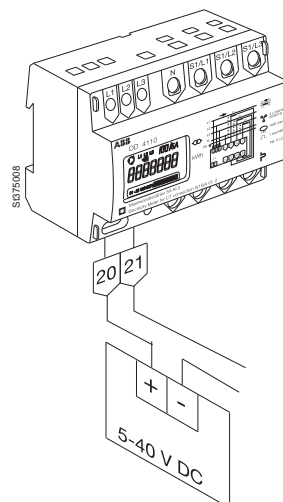
Технические характеристики

		Прямое включение	Включение через трансформаторы тока
Напряжение (-20% ..+15%)	[В]	3x230/400	3x230/400
Максимальный ток	[А]	65	10
Стартовый ток	[мА]	25	15
Частота	[Гц]	50 (50/60) Гц	50 (50/60)
Класс точности		2,0 (Кл.А)	2,0 (Кл.А)
Коэффициенты трансформации тока, доступные для установки		-	5/5, 75/5, 100/5, 150/5, 200/5, 250/5, 300/5, 400/5, 500/5, 600/5, 700/5, 750/5, 800/5, 900/5
Импульсный выход		IEC 62053-31 (S0)	
Напряжение внеш. источника	[В]	5...40	5...40
Макс. ток имп. выхода	[мА]	100	100
Длительность вых. импульсов	[мс]	100	100
Светодиод			
Частота мигания светодиода	[имп/кВтч]	100	10
Длительность импульса	[мс]	40	40
Дисплей		ЖК 7-знаков, высота 6мм	ЖК 7-знаков, высота 6мм
Степень защиты		IP 20*	IP 20*
Материал корпуса		Поликарбонат/стекловолокно	Поликарбонат/стекловолокно
Рабочая температура	[°C]	-25 ..+ 55	-25 ..+ 55
Хранение данных		Энергонезависимая) память (EEPROM	Энергонезависимая память (EEPROM)
Сечение кабеля	[мм ²]	1 - 16	0,5 - 6 ; 1-16
Размер в DIN-модулях		6	6
Стандарты		EN 50470-1, EN 50470-3 IEC 62052-11 и IEC 62053-21 ГОСТ Р 52320-2005 ГОСТ Р 52322-2005	EN 50470-1, EN 50470-3 IEC 62052-11 и IEC 62053-21 ГОСТ Р 52320-2005 ГОСТ Р 52322-2005
Госреестр средств измерений		№ 23112-07	№ 23112-07

* Чтобы соответствовать требованиям защиты, счетчик следует монтировать в боксе с IP51 и выше, в соотв. с МЭК 60529



Импульсный выход





Многофункциональные счетчики электроэнергии DELTAplus

Серия Deltaplus представлена широким модельным рядом счетчиков в зависимости от их параметров и функций. Счетчики предназначены для монтажа на DIN-рейку в распределительных щитах и боксах. Возможен учет активной и реактивной энергии. Счетчики имеют измерительный режим для фиксации параметров сети. Наличие встроенных интерфейсов M-bus и Lonworks позволяет реализовать системы диспетчеризации электроэнергии. Все приборы соответствуют требованиям стандартов ГОСТ Р 52322-2005 (для активной энергии) и ГОСТ Р 52425-2005 (для реактивной энергии). Счетчики сертифицированы, а также занесены в перечень рекомендованных приборов учета электроэнергии ОАО «Мосэнергосбыт».

			Вид энергии	Класс точности	Число тарифов	Масса, кг
Счетчики прямого включения (до 80А)						
1x57/288 В (1ф)	DBB 11200-108	2CMA139238R1000	активная	1	1	0,350
1x57/288 В (1ф)	DBB 11201-108	2CMA139239R1000	активная	1	2*	0,350
1x57/288 В (1ф)	DBB 11202-108	2CMA139433R1000	активная	1	4*	0,350
3x100-500 В (3ф)	DBB 12200-108	2CMA139397R1000	активная	1	1	0,350
3x100-500 В (3ф)	DBB 12201-108	2CMA139412R1000	активная	1	2*	0,350
3x100-500 В (3ф)	DDB 12200-108	2CMA139419R1000	акт/реакт	1	1	0,350
3x100-500 В (3ф)	DDB 12201-108	2CMA139413R1000	акт/реакт	1	2*	0,350
3x57-288/100-500 В (3ф+N)	DBB 13200-108	2CMA139246R1000	активная	1	1	0,350
3x57-288/100-500 В (3ф+N)	DBB 13201-108	2CMA139247R1000	активная	1	2*	0,350
3x57-288/100-500 В (3ф+N)	DBB 13202-108	2CMA139429R1000	активная	1	4*	0,350
3x57-288/100-500 В (3ф+N)	DDB 13200-108	2CMA139414R1000	акт/реакт	1	1	0,350
3x57-288/100-500 В (3ф+N)	DDB 13202-108	2CMA139431R1000	акт/реакт	1	4*	0,350
Счетчики прямого включения со встроенным тарификатором/часами						
1x57/288 В (1ф)	DBB 11205-108	2CMA139427R1000	активная	1	2	0,350
1x57/288 В (1ф)	DBB 11206-108	2CMA139425R1000	активная	1	4	0,350
1x57/288 В (1ф)	DBB 11207-108	2CMA139415R1000	активная	1	1	0,350
3x57-288/100-500 В (3ф+N)	DBB 13205-108	2CMA139306R1000	активная	1	2	0,350
3x57-288/100-500 В (3ф+N)	DBB 13206-108	2CMA139307R1000	активная	1	4	0,350
3x57-288/100-500 В (3ф+N)	DBB 13207-108	2CMA139368R1000	активная	1	1	0,350
3x57-288/100-500 В (3ф+N)	DDB 13205-108	2CMA139417R1000	акт/реакт	1	2	0,350
3x57-288/100-500 В (3ф+N)	DDB 13206-108	2CMA139421R1000	акт/реакт	1	4	0,350
Счетчики с включением через трансформаторы тока (вторичный ток до 6А)						
1x57/288 В (1ф)	DAB 11200-108	2CMA139243R1000	активная	1	1	0,350
1x57/288 В (1ф)	DAB 11202-108	2CMA139434R1000	активная	1	4*	0,350
3x100-500 В (3ф)	DAB 12200-108	2CMA139398R1000	активная	1	1	0,350
3x100-500 В (3ф)	DCB 12200-108	2CMA139420R1000	акт/реакт	1	1	0,350
3x57-288/100-500 В (3ф+N)	DAB 13200-108	2CMA139249R1000	активная	1	1	0,350
3x57-288/100-500 В (3ф+N)	DAB 13201-108	2CMA139250R1000	активная	1	2*	0,350
3x57-288/100-500 В (3ф+N)	DCB 13200-108	2CMA139252R1000	акт/реакт	1	1	0,350
3x57-288/100-500 В (3ф+N)	DCB 13201-108	2CMA139253R1000	акт/реакт	1	2*	0,350
3x57-288/100-500 В (3ф+N)	DCB 13202-108	2CMA139432R1000	акт/реакт	1	2*	0,350
Счетчики трансформаторного включения со встроенным тарификатором/часами						
1x57/288 В (1ф)	DAB 11205-108	2CMA139428R1000	активная	1	2	0,350
1x57/288 В (1ф)	DAB 11206-108	2CMA139426R1000	активная	1	4	0,350
3x57-288/100-500 В (3ф+N)	DAB 13205-108	2CMA139311R1000	активная	1	2	0,350
3x57-288/100-500 В (3ф+N)	DAB 13206-108	2CMA139339R1000	активная	1	4	0,350
3x57-288/100-500 В (3ф+N)	DAB 13207-108	2CMA139367R1000	активная	1	1	0,350
3x57-288/100-500 В (3ф+N)	DCB 13205-108	2CMA139418R1000	акт/реакт	1	2	0,350
3x57-288/100-500 В (3ф+N)	DCB 13206-108	2CMA139422R1000	акт/реакт	1	4	0,350
3x57-288/100-500 В (3ф+N)	DCB 13207-108	2CMA139424R1000	акт/реакт	1	1	0,350

С 01.01.2008 года 2-х тарифные счетчики с тарификатором по умолчанию имеют следующие настройки тарифного времени:
 - тариф «Т1» : 07.00-23.00
 - тариф «Т2» : 23.00-07.00
 - переход летнее/зимнее время включен



Счетчики прямого включения с интерфейсом M-bus

1x57-288 В (1ф)	DBM 11200-108	2CMA139477R1000	активная	1	1	0,350
3x57-288/100-500 В (3ф+N)	DBM 13200-108	2CMA139478R1000	активная	1	1	0,350

Счетчики трансформаторного включения с интерфейсом M-bus

3x100-500 В (3ф)	DCM 12200-108	2CMA139435R1000	акт/реакт	1	1	0,350
3x57-288/100-500 В (3ф+N)	DAM 13200-108	2CMA139476R1000	активная	1	1	0,350
3x57-288/100-500 В (3ф+N)	DCM 13200-108	2CMA139436R1000	акт/реакт	1	1	0,350
3x57-288/100-500 В (3ф+N)	DCM 13206-108	2CMA139423R1000	акт/реакт	1	4	0,350

Счетчики прямого включения с интерфейсом Lonworks FTT-10A (витая пара)

1x57-288 В (1ф)	DBL 11210-108	2CMA139466R1000	активная	1	1	0,350
1x57-288 В (1ф)	DBL 21200-108	2CMA139459R1000	активная	2	1	0,350
3x57-288/100-500 В (3ф+N)	DBL 13200-108	2CMA139467R1000	активная	1	1	0,350
3x57-288/100-500 В (3ф+N)	DBL 13201-108	2CMA139468R1000	активная	1	2*	0,350
3x57-288/100-500 В (3ф+N)	DBL 23200-108	2CMA139443R1000	активная	2	1	0,350
3x57-288/100-500 В (3ф+N)	DBL 23203-108	2CMA139441R1000	активная	2	2**	0,350
3x57-288/100-500 В (3ф+N)	DBL 23204-108	2CMA139474R1000	активная	2	4**	0,350

Счетчики трансформаторного включения с интерфейсом Lonworks FTT-10A (витая пара)

3x100-500 В (3ф)	DCL 12200-108	2CMA139396R1000	акт/реакт	1	1	0,350
3x57-288/100-500 В (3ф+N)	DAL 13200-108	2CMA139444R1000	активная	1	1	0,350
3x57-288/100-500 В (3ф+N)	DAL 13203-108	2CMA139442R1000	активная	1	2**	0,350
3x57-288/100-500 В (3ф+N)	DAL 13204-108	2CMA139475R1000	активная	1	4**	0,350
3x57-288/100-500 В (3ф+N)	DCL 13200-108	2CMA139395R1000	акт/реакт	1	1	0,350

* - счетчики без встроенного тарификатора/часов. Для переключения тарифов рекомендуется дополнительно использовать реле времени серий AT или DT

** - Настройка тарифов посредством коммуникаций

Технические характеристики

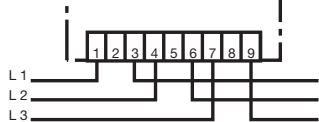
		Прямое включение	Трансформаторное включение
Напряжение (-20% ..+15%)	[В]	1x 57-288 (1-фазный) 3x100-500 (3ф) 3x57-288/100-500 (3ф+N)	1x 57-288 (1-фазный) 3x100-500 (3ф) 3x57-288/100-500 (3ф+N)
Максимальный ток	[А]	80	6
Стартовый ток	[мА]	20	2
Частота	[Гц]	50/60	50/60
Класс точности		1,0 или 2,0 (Кл.В или А)	1,0 (Кл.В)
Коэффициенты трансформации			
-трансф. тока		-	программ. 1-9999
-трансф. напряжения			программ. 1-9999
Импульсный выход		IEC 62053-31 (S0)	
Частота импульсов	[имп/кВтч]	Программ. (100- по умолчанию)	Программ. (100- по умолчанию)
Напряжение внеш. источника	[В]	0-247 (не зависит от полярности)	0-247 (не зависит от полярности)
Макс. ток имп. выхода	[мА]	100	100
Длительность вых.импульсов	[мс]	100	100
Светодиод			
Частота мигания светодиода	[имп/кВтч]	1000	5000 (вторичное измерение)
Длительность импульса	[мс]	40	40
Дисплей		ЖК 7-знаков, высота 7 мм	ЖК 7-знаков, высота 7 мм
Степень защиты		IP 20*	IP 20*
Материал корпуса		Поликарбонат/стекловолокно	Поликарбонат/стекловолокно
Рабочая температура	[°C]	-40 ..+ 55	-40 ..+ 55
Хранение данных		Энергонезависимая память (EEPROM)	Энергонезависимая память (EEPROM)
Резервное питание часов		Мин. 72 часа, 1 неделя (при 20°C)	Мин. 72 часа, 1 неделя (при 20°C)
Сечение кабеля	[мм²]	1 - 25	0,5 - 10
Размер в DIN-модулях		7	7
Стандарты		EN 50470-1, EN 50470-3 ГОСТ Р 52320-2005 (IEC 62052-11) ГОСТ Р 52322-2005 (IEC 62053-21) ГОСТ Р 52425-2005 (IEC 62053-23)	EN 50470-1, EN 50470-3 ГОСТ Р 52320-2005 (IEC 62052-11) ГОСТ Р 52322-2005 (IEC 62053-21) ГОСТ Р 52425-2005 (IEC 62053-23)
Госреестр средств измерений		№ 27121-06 (1ф), 27138-06 (3ф)	№ 27121-06 (1ф), 27138-06 (3ф)

* Чтобы соответствовать требованиям защиты, счетчик следует монтировать в боксе с IP51 и выше, в соотв.с МЭК 60529



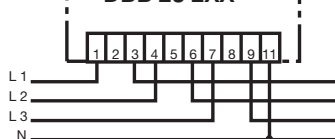
Схемы подключения

**DBB 12 2XX
DBB 22 2XX**



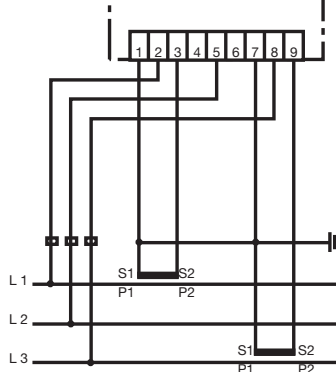
Прямое измерение при макс. токе до 80 А
Прямое подкл к 3-фазной электросети без нейтрали (3-проводн.) 230/400 В
Макс. сечение кабеля 25 мм²

**DBB 13 2XX
DBB 23 2XX**



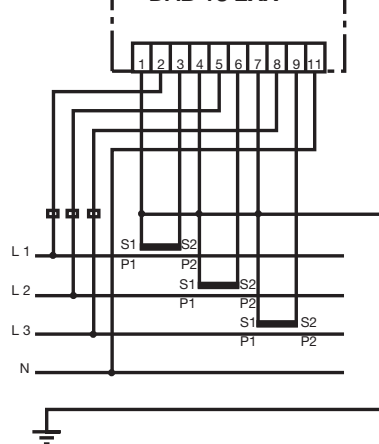
Прямое измерение при макс. токе до 80 А
Прямое подкл к 3-фазной электросети с нейтральным проводником 230/400 В
Макс. сечение кабеля 25 мм²

DAB 12 2XX



Косвенное измерение при макс. токе вторичной цепи не более 6 А
Подкл. к 3-фазной электросети без нейтрали (3-проводн.) 230/400 В через трансформатор тока
Макс. сечение кабеля 10 мм²
Регулир. коэффициенты трансформации.

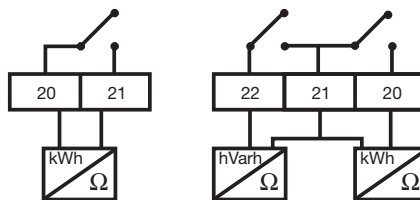
DAB 13 2XX



Косвенное измерение при макс. токе вторичной цепи до 6 А
Подключение через трансформатор тока к 3-фазной электросети с нейтралью (4-проводн.) 230/400 В
Макс. сечение кабеля 10 мм²
Программируемый коэффициент трансформации

Примечания

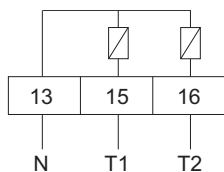
При подключении через трансформатор тока вторичный ток должен быть 5 А или 1 А, обмотки трансформатора тока должны быть сфазированы: P1->P2, S1->S2.



Приборы имеют 2-полюсный сбалансированный и 3-полюсный несбалансированный импульсные выходы для вывода информации в цифровом виде на компьютер. Приборы имеют пассивный выход и допускают подачу напряжения от внешнего источника

Тарифный вход

Контроль тарифа при помощи внешнего источника питания до 230 В AC - реле времени



Акт. тариф	Вход (Т1)	Вход (Т2)
Тариф 1	0	0
Тариф 2	1	0
Тариф 3	0	1
Тариф 4	1	1

0 означает <20 В

1 означает > 57 -276В



Коммуникационные адаптеры для счетчиков АББ

Электросчетчики ODINsingle, DELTAsingle, ODIN, DELTAplus оснащены ИК-интерфейсом для использования с коммуникационными адаптерами АББ. Адаптер реализует передачу данных между счетчиком и системой автоматизированного снятия показаний.

Тип	Протокол/канал	Информация для заказа		Вес кг	Упак. шт
		Тип	Код заказа		
Адаптер интерфейса M-bus	M-bus/M-bus витая пара	CTM 04000	2CMA137090R1000	0,073	1
Адаптер интерфейса RS232	M-bus/RS232	CRM 04000	2CMA137091R1000	0,072	1
Адаптер интерфейса Ethernet TCP/IP	M-bus поверх TCP/IP или UDP/IP/Ethernet	CEM 05000	2CMA137099R1000	0,090	1
Адаптер LON. PL A электросеть	Lonworks/электросеть	CAL 06000	2CMA137100R1000	0,188	1
Адаптер LON.PL C электросеть	Lonworks/электросеть	CCL 06000	2CMA137103R1000	0,188	1
Адаптер EIB/KNX	EIB/KNX/витая пара	ZS/S 1.1	2CDG110083R0011	0,067	1

NEW! Коммуникационный адаптер GSM/GPRS

Адаптер GSM/GPRS позволяет реализовать дистанционное считывание данных со счетчика по сети GSM или GPRS в диапазонах 850/900 и 1800/1900. Адаптер поддерживает удаленное конфигурирование посредством службы SMS. Питание адаптера 100-240 В перем. (-15/+10%)

Тип	Протокол/канал	Информация для заказа		Вес кг	Упак. шт
		Тип	Код заказа		
Адаптер GSM/GPRS	M-bus поверх CSD/GSM M-bus поверх TCP или UDP/GPRS	CGM 05000	2CMA137104R1000	0,105	1

Более подробная информация представлена в каталоге «Модульные счетчики электроэнергии АББ»





Мультиметры DMTME

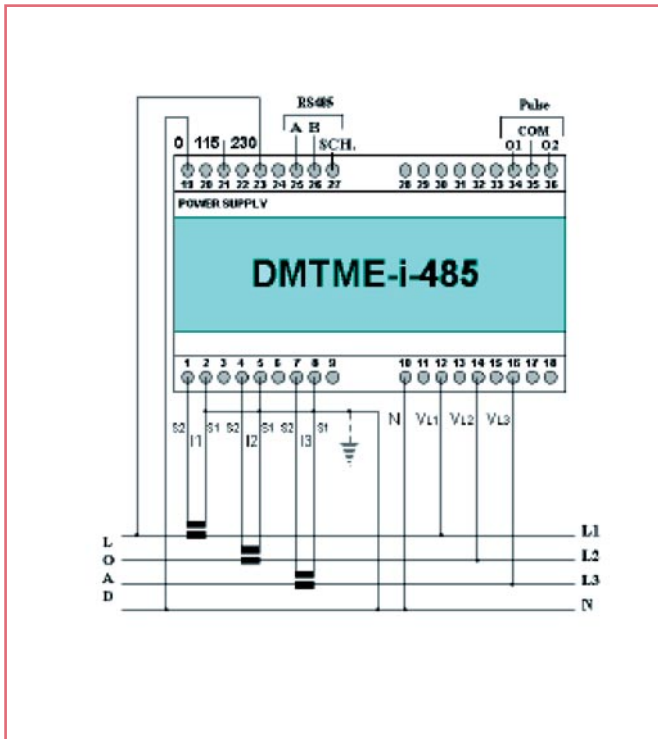
Измерительные приборы DMTME представляют собой цифровые мультиметры, позволяющие проводить измерения (в режиме TRMS) основных электрических параметров в сетях трёхфазного переменного тока напряжением 230/400В, включая определение макс./мин./средних значений основных электрических параметров, а также подсчёт активной и реактивной мощности. Различные измеряемые величины отображаются локально на четырёх красных 7-сегментных светодиодных дисплеях, обеспечивая удобное чтение и одновременное отображение множества измерений. Измерительные приборы DMTME также объединяют (в одном приборе) функции вольтметра, амперметра, измерителя коэффициента мощности, ваттметра, варметра, частотомера, счётчика активной и реактивной мощности, позволяя экономить значительные финансовые средства благодаря уменьшению требующегося для установки пространства, а также времени, необходимого для выполнения кабельной разводки.

Тип	Данные для заказа		bbn 80 12 542 EAN	Масса, кг	Упак., шт.
	Код типа	Код заказа			
Модульные мультиметры DMTME (6 модулей)					
для измерений при пер. токе 230/400В, ввод через ТА.../5А	DMTME	2CSM170040R1021	975700	0,45	1
для измерений при пер. токе 230/400В + активная и реактивная мощность + выход 485 + релейный выход	DMTME-I-485	2CSM180050R1021	975809	0,45	1
Аксессуары для модульных мультиметров DMTME (6 модулей)					
Преобразователь RS485-232	CUS	2CSM200000R1031	333807	0,05	1

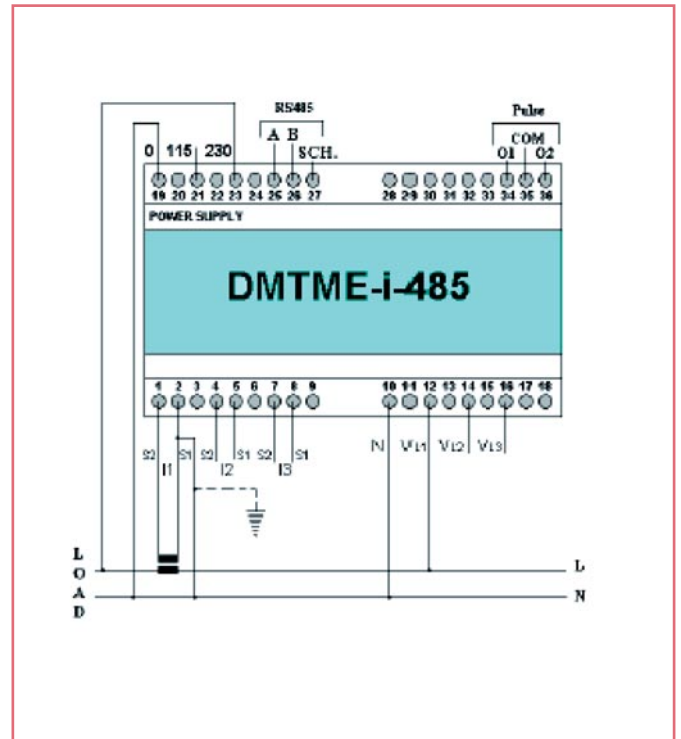
Технические характеристики

РАЗМЕРЫ (длина x высота x ширина)	Модель на 6 модулей: 105 x 90 x 63 мм
ВЕС	Примерно 350 г
ЗАЩИТА	IP50 на передней панели IP20 на клеммных колодках
ПИТАНИЕ	
Напряжение	230 В ср. квадр. (+15% - 10%) 240В ср. квадр. (+10% - 15%) 115В ср. квадр. (+15% - 10%) 120В ср. квадр. (+10% - 15%)
Частота	45 – 65 Гц
Потребление энергии	< 6 ВА
Предохранитель	1 Внешний предохранитель T0, 1А
ВХОДЫ ВОЛЬТМЕТРА	
Диапазон	5÷500 В ср. квадр. (L - N)
Макс. неразрушающее значение	550 В ср. квадр.
L - N входной импеданс	Более 8 МОм
ВХОДЫ АМПЕРМЕТРА (всегда используйте внешние трансформаторы тока)	
Диапазон	50 мА ÷ 5 А ср. квадр.
Перегрузка	1,1 постоянная
Макс. дисперсная мощность	
(с I _{макс} = 5А ср квадр), на каждый фазный вход	1,4 ВА
Вид измерения	Токовые входы через внутренние шунты, или используя внешние на трансформаторе тока
Направление тока в трансформаторе тока	Обнаружение и автоматическая регулировка при включении питания, отдельно для каждого
Макс. значение для однофазного питания	4294,9 МВт час (MVAh) при kA = kB = 1
Макс. значение для трёхфазного питания	4294,9 Мвт час (MVAh) при kA = kB = 1
Точность	Класс 1
Рабочая температура	0°C ÷ 50°C
Температура хранения	-10°C ÷ 60°C
Относительная влажность	90% макс. (без конденсата) при 40°C
Стандарт	IEC /EN 61010-1

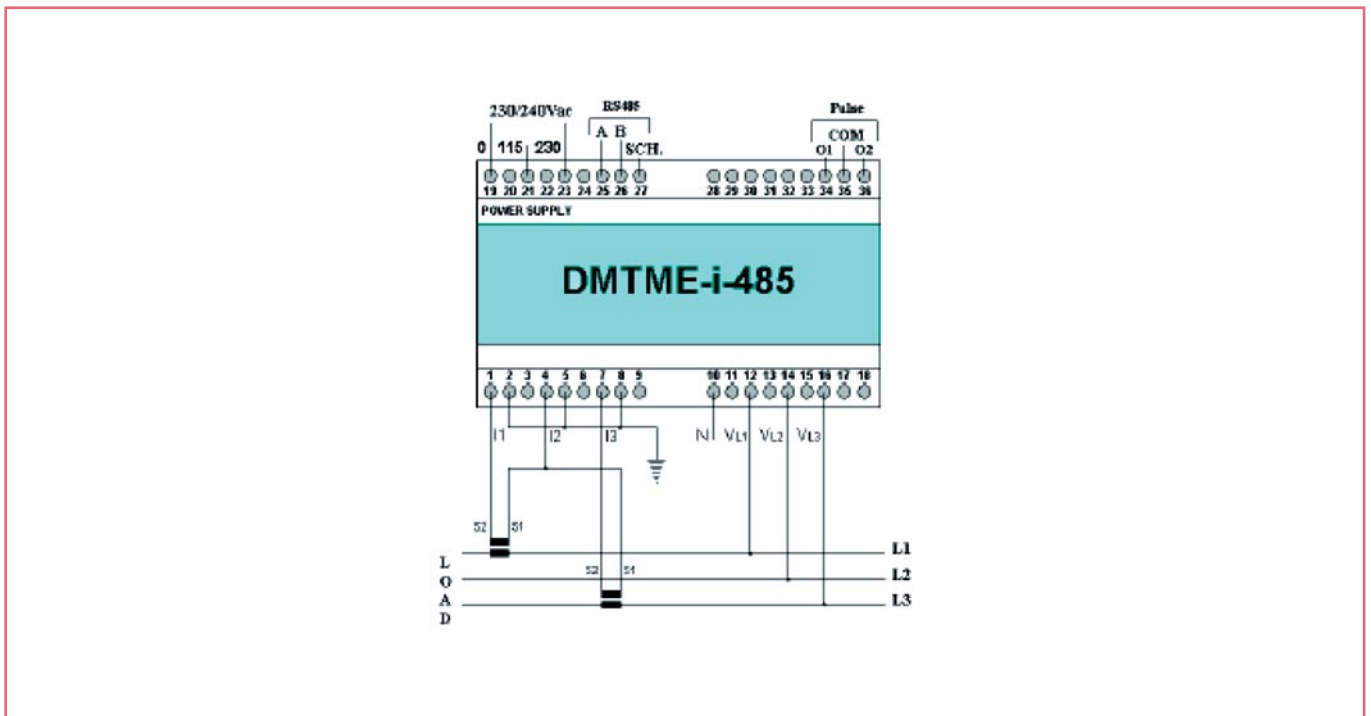
Трёхфазное прямое подключение

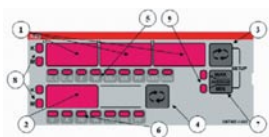


Трёхфазное прямое подключение



Трёхфазное прямое подключение без нейтрали с 2 трансформаторами тока





- (1) Дисплеи L1, L2, L3 служат для отображения электрических параметров каждой фазы, счётчиков энергии и времени. Световая точка справа от цифр третьего дисплея (L3) мигает во время коммутации RS485 (только модель DMTME-I-485)
- (2) 4-й дисплей служит для отображения электрических параметров трёхфазной сети
- (3) Клавиша для сканирования электрических параметров каждой фазы и счётчиков энергии, отображающихся на дисплеях L1, L2, L3 (1), при нажатии и удерживании отображается предыдущая страница
- (4) Клавиша для сканирования трёхфазных электрических параметров, отображающихся на 4-м дисплее (2), при нажатии и удерживании отображается предыдущая страница
- (5) 9 светодиодов для индикации электрических параметров, отображаемых на трёх дисплеях L1, L2, L3 (1)
- (6) 7 светодиодов для индикации электрических параметров, отображаемых на 4-м дисплее (2)
- (7) Клавиша для включения визуализации максимальных значений электрических параметров (светодиод MAX (9) загорается), минимальных значений (светодиод MIN (9) загорается) и средних значений (расчётный период 15 минут) (AVERAGE, светодиоды MIN и MAX (9) одновременно включаются). Когда включён светодиод, показывающий выбранный вид визуализации, можно последовательно сканировать различные электрические параметры, нажимая клавиши (3) и (4).
- (8) Светодиоды для идентификации шкалы отображённых электрических параметров на дисплеях (1) и (2) обоих приборов (коэффициент K = килограмм, параметр x 1.000 и коэффициент M = мега, параметр x 1.000.000)
- (9) Светодиоды для идентификации макс/мин/средних значений, отображаемых на дисплеях (1) и (2)
- (3)+ (7) Одновременное нажатие позволяет войти в меню настройки конфигурации (**setup**).

ИЗМЕРЯЕМЫЕ ПАРАМЕТРЫ

Междуфазное напряжение (VL-L)	VL1-L2, VL2-L3, VL3-L1
Линейное и трёхфазное напряжение (VL-N и ΣV)	VL1-N, VL2-N, VL3-N, ΣV
Линейный и трёхфазный ток (A и ΣA)	I1, I2, I3, ΣI
Частота	Hz
Линейная и трёхфазная активная мощность (W и ΣW)	W1, W2, W3, ΣW
Линейная и трёхфазная реактивная мощность (VAr и ΣVAr)	VAr1, VAr2, VAr3, ΣVAr
Линейная и трёхфазная кажущаяся мощность	VA1, VA2, VA3, ΣVA
Линейный и трёхфазный коэффициент мощности/cosφ, с индикацией условного обозначения (+ = индуктивная нагрузка, - = емкостная нагрузка)	PF1, PF2, PF3, ΣPF

Мультиметры

Измерительные приборы серии DMTME являются цифровыми мультиметрами, позволяющими производить достоверные измерения среднеквадратичных значений основных электрических величин в 3-фазных сетях переменного тока 230/400В, хранение максимальных/минимальных или средних значений основных электрических параметров, а также расчет активной и реактивной энергии.

Результаты измерений отображаются на панели прибора с помощью четырех светодиодных дисплеев красного цвета, обеспечивающих четкое считывание нескольких параметров одновременно.

Мультиметры DMTME объединяют в себе функции вольтметра, амперметра, измерителя коэффициента мощности, ваттметра, частотомера, измерителя активной и реактивной энергии, что приводит к существенной экономии занимаемого панелей пространства и времени на установку.

Модели DMTME-I-485-72 и DMTME-I-485-96 дополнительно оборудованы двумя реле, настраиваемыми либо в качестве импульсных выходов для дистанционного измерения потребления энергии, либо в качестве выходов предупредительной сигнализации.

Также имеется порт RS485 для передачи измеренных параметров с использованием сетевой шины Modbus.

Все модели поставляются с мини CD, включая руководство по применению, техническую документацию, протокол обмена данными и программное обеспечение DMTME-SW.

Данные для заказа:

Тип	Код заказа	Bbn 8012542 EAN EAN	Масса ед. кг	Упак., шт.
-----	------------	---------------------------	-----------------	---------------

Щитовые мультиметры DMTME-72

Измерение среднеквадратических значений переменного напряжения с постоянной составляющей (TRMS): VL-L, VL-N, A, W, Var, VA, kWh, kVar, PF в сети 230/400 В переменного тока. Подключение через трансформатор тока CT.../5 А. Размеры 72 мм x 72 мм. Вспомогательный источник питания 230 и 400 В перем. тока

	DMTME-72	2CSG132030R4022	046554	0,450	1
RS485 ModbusRTU 2 настраиваемых выхода	DMTME-I- 485-72	2CSG162030R4022	046653	0,450	1

Щитовые мультиметры DMTME-96

Измерение среднеквадратических значений переменного напряжения с постоянной составляющей (TRMS): VL-L, VL-N, A, W, Var, VA, kWh, kVar, PF в сети 230/400 В переменного тока. Подключение через трансформатор тока CT.../5 А. Размеры 96 мм x 96 мм. Вспомогательный источник питания 110 и 230 В перем. тока

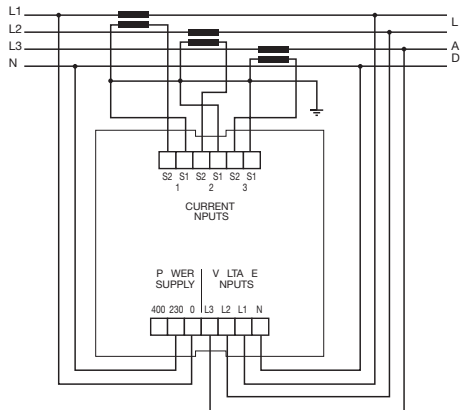
	DMTME-96	2CSG133030R4022	046752	0,450	1
RS485 ModbusRTU 2 настраиваемых выхода	DMTME-I- 485-96	2CSG163030R4022	046851	0,450	1



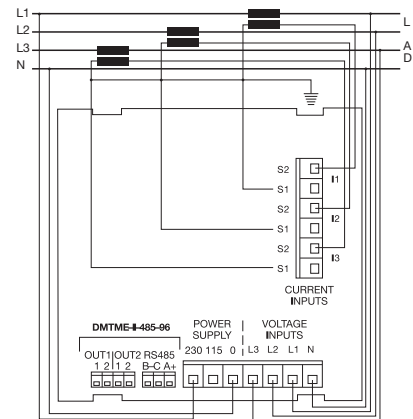
Технические характеристики

Номинальное напряжение	[В rms]	230 +15% - 10%	DMTME-72 и DMTME-96
	[В rms]	400 + 10% - 10%	DMTME-72
	[В rms]	115 +15% - 10%	DMTME-96
Частота	[Гц]	45...65	
Потребляемая мощность	[ВА]	<6	
Защитный предохранитель		0,1А	
Входы напряжения			
Диапазон	[В rms]	10...500 V (L-N)	
Макс. неразрушающее напряжение	[В rms]	550	
Импеданс (L-N)	[МОм]	>8	
Входы тока (только внешний трансформатор тока)			
Диапазон	[А rms]	0,05...5	
Перегрузка		1,1 постоянная	
Точность измерения			
Напряжение		±0,5% F.S. ±1 цифра диапазона	
Ток		±0,5% F.S. ±1 цифра диапазона	
Активная мощность		±1% ±0,1% F.S. от $\cos \varphi = 0,3$ до $\cos \varphi = -0,3$	
Частота		±0,2% ±0,1 Гц от 40,0 до 99,9 Гц	
		±0,2% ±1 Гц от 100 до 500 Гц	
Счетчик электроэнергии			
Однофазный, макс. считываемое значение		4294,9 МВтч (MVarh) при KA = KB = 1	
Трёхфазный, макс. считываемое значение		4294,9 МВтч (MVarh) при KA = KB = 1	
Класс точности		Класс 1	
Макс. потребляемая мощность [ВА]	[ВА]	1,4 для каждого входа (с I _{макс.} = 5 А rms)	
Цифровые выходы			
Длительность импульса		50 мс Выкл. (мин.)/50 мс Вкл.	
U _{макс.} на контакте		48 В (пост. тока или пиковое перем. тока)	
W _{макс.} рассеиваемая		450 мВт	
Макс. частота		10 импульс/сек	
I _{макс.} контакта		100 мА (пост. ток или пиковый перем. ток)	
Изоляция		750 В макс.	
Параметры настройки			
Коэффициент трансформации напряжения (k VT = V перв./V втор.)		1...500	
Коэффициент трансформации тока (k CT = I перв./I втор.)		1...1250	
Счетчик свободных часов	[ч]	0...10.000.000, сбрасываемый	
Обратный отсчет	[ч]	1...32.000	
Рабочая температура	[°C]	0...+50	
Температура хранения	[°C]	-10...+60	
Относительная влажность		90% макс. (без конденсата) при 40°C	
Габаритные размеры	[мм]	96x96x103	DMTME-96
	[мм]	72x72x90	DMTME-72

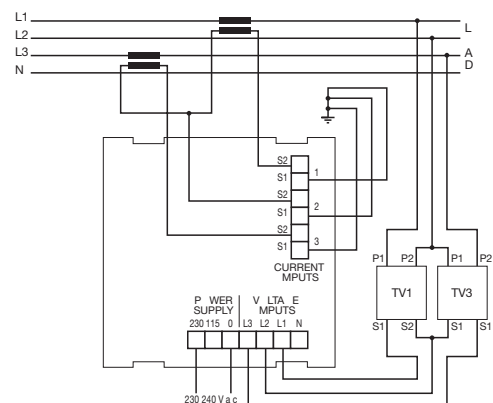
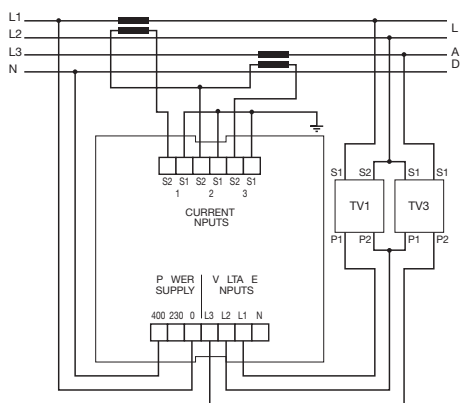
DMTME-72
DMTME-I-485-72



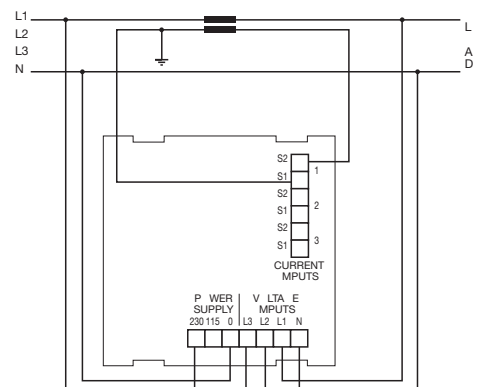
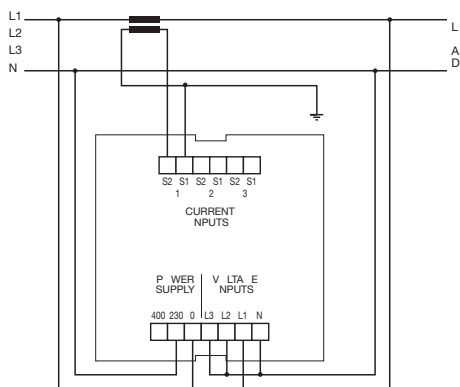
DMTME-96
DMTME-I-485-96



Трехфазное прямое подключение с тремя трансформаторами тока



Трехфазное прямое подключение без нейтрали с двумя трансформаторами тока и двумя трансформаторами напряжения



Однофазное прямое подключение